

GEP RCD POMPIINSTALLATIES

Cascadegestuurde pompgroep met twee pompen



PRODUCTOMSCHRIJVING

De RCD pompinstallaties van GEP zijn gebouwd met als basis de hoogwaardige zelfaanzuigende GEP RC pompen, voorzien van een in-gebouwde thermische beveiliging en de DPA pompbesturing van GEP. Het verdient de aanbeveling om deze sets uit te breiden met een drukvat van GEP. Deze hydrofoorsets zijn geschikt voor drukverhoging en regenwatergebruik bij industrie en utiliteit, of kunnen toegepast worden op alle plaatsen waar de waterdrukverhoogd dient te worden.

TOEPASSINGSGBIED

Overal waar behoefte is aan een complete kant-en-klare voorgemonteerde pompgroep met een relatief grote pompcapaciteit en een hoge bedrijfszekerheid met vrij te programmeren in- en uitschakeldruk.

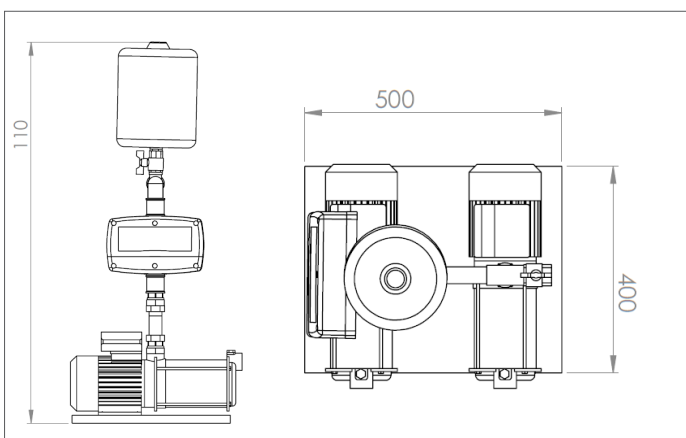
TECHNISCHE GEGEVENS

Lengte in mm:	500
Hoogte in mm:	1.100
Breedte in mm:	400
Aansluiting zuig:	2 x 1 of 5/4" bi
Aansluiting pers:	5/4 of 6/4" bi
Max. toerental:	2.850

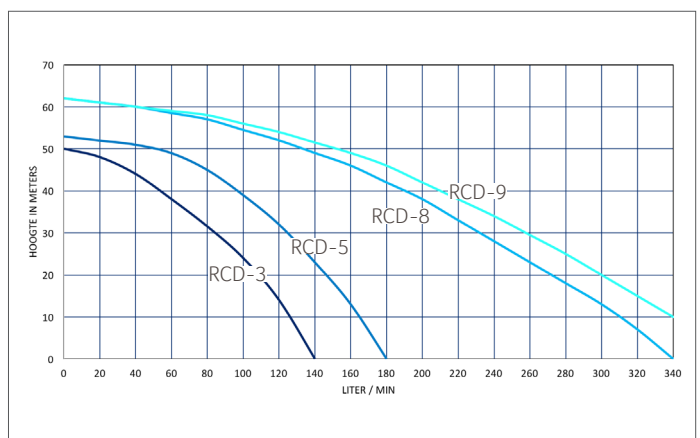
TECHNISCHE SPECIFICATIES

	RCD-3	RCD-5	RCD-8	RCD-9
Vermogen in Watt:	2.200	2.700	3.300	4.000
Max. debiet in liter/min:	120	160	300	320
Max. opvoerhoogte in m:	50	53	50	62
Gewicht in kg:	25	26	25	26
Temperatuur in °C:	5-35	5-35	5-35	5-35
Condensator in µF:	20	25	25	40
Aantal waaiers:	5	5	4	5

TECHNISCHE TEKENINGEN



POMPKARAKTERISTIEK



BESTELGEGEVENS

Art nr	NAAM	PG
402630	GEP Dubbele pompinstallatie RCD - 3 met droogloopbeveiliging	4
402623	GEP Dubbele pompinstallatie RCD - 5 met droogloopbeveiliging	4
402631	GEP Dubbele pompinstallatie RCD - 8 met droogloopbeveiliging	4
402632	GEP Dubbele pompinstallatie RCD - 9 met droogloopbeveiliging	4

